

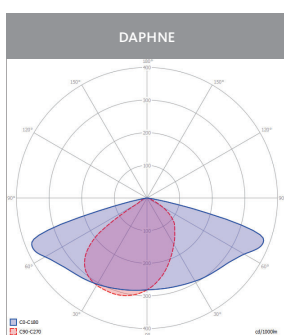
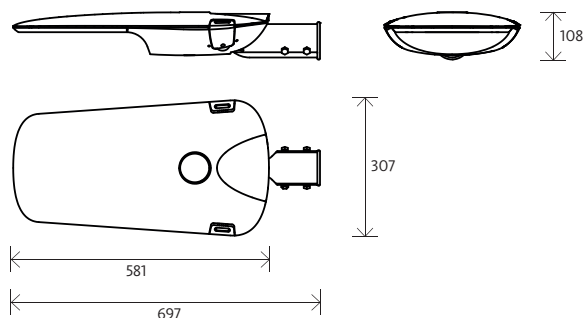
# Daphne

Apparecchio stradale LED ad elevate prestazioni



- Efficienza luminosa fino a 150lm/W
- Temperatura colore 4000K
- Resa cromatica CRI>70
- Tolleranza colore iniziale (MacAdam): SDCM 5
- Grado di protezione IP66
- Classe di rischio fotobiologico: RG1 (rischio basso)
- Durata operativa 100.000h (L90B10)
- Disponibile dimmerabile 1-10V con mezzanotte virtuale





**APPLICAZIONI:**

Strade, arredo urbano, parcheggi, aree esterne.

**MATERIALE:**

Corpo in alluminio pressofuso, lenti in PMMA e schermo protettivo in vetro temperato. Copertura con alette pressofuse per ottimizzazione termica.

**INSTALLAZIONE E**

**CONNESSIONE:**

Montaggio su palo altezza 6/8/10 m. Palo standard 60mm (disponibile anche 45 e 75mm). Regolazione fine post installazione: -10° / +10°.

**DATI TECNICI:**

100-277 V AC, 50-60 Hz, CE, IP66, IK08, SDCM 5, Classe I, Classe II, ENEC.

Temperatura: -40°C/+45°C.

	CODICE	POTENZA DI SISTEMA (W)	FLUSSO LUMINOSO (lm)	EFFICIENZA LUMINOSA (lm/W)	DIMENSIONI A x B x C (mm)	PESO (kg)
MODELLI	<b>Daphne classe I ottica type II</b>					
	DPH01S740ONOF6601376	35	5250	150	568x234x114	4,3
	DPH01S740ONOF6601377	45	6750	150	568x234x114	8
	DPH01S740ONOF6601378	60	9000	150	697x307x108	8,5
	DPH01S740ONOF6601379	90	13500	150	697x307x120	8,5
	DPH01S740ONOF6601380	120	18000	150	697x307x120	8,5
	<b>Daphne classe II ottica type II</b>					
	DPH01S740ONOF6601381	35	5250	150	568x234x114	4,3
	DPH01S740ONOF6601382	45	6750	150	568x234x114	8
	DPH01S740ONOF6601383	60	9000	150	697x307x108	8,5
	DPH01S740ONOF6601384	90	13500	150	697x307x120	8,5
	DPH01S740ONOF6601385	120	18000	150	697x307x120	8,5