

MAGNETIA

LED



IP20



è un binario magnetico 48Vdc, corredato da una lunga serie di spot, blocchi lineari orientabili e fissi, plafoni decorativi e sospensioni dalle linee eleganti.

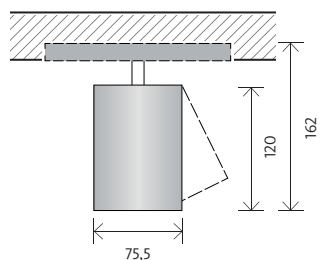
Il binario può essere installato a plafone, a incasso e a sospensione, fra i corpi disponibili si può scegliere luce puntuale e/o luce diffusa. Una delle peculiarità di questo binario è che permette di mixare vari elementi dando così la possibilità di creare composizioni che soddisfano sia l'aspetto estetico che tecnico di un progetto.

Il Magnetia e tutte le sue componenti sono disponibili in 3 differenti finiture: nero, bianco e grigio.



Architectural Brighter Lighting

MAG.SPOT FISSO 1



APPLICAZIONI: Interni, ristoranti, case, negozi.

MATERIALE: Alluminio verniciato, disponibile con ottica oro o nera 38°.

INSTALLAZIONE E CONNESSIONE: Solo per binario magnetico 48Vdc.

DATI TECNICI: 48Vdc, IP20, Classe 2, 2700K, 3000K, 4000K, CRI80, CRI90, DALI, Wireless.

COLORI DISPONIBILI:



RAL
9006



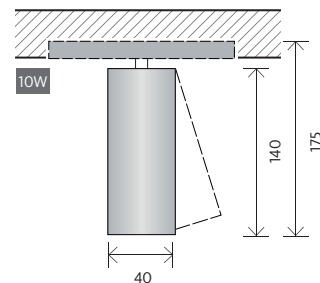
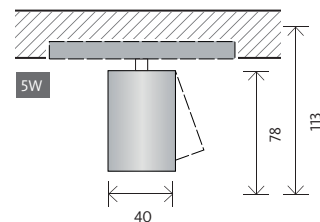
RAL
9016



RAL
9005

POTENZA DI SISTEMA (W)	FLUSSO LUMINOSO (lm)	EFFICACIA LUMINOSA (lm/W)	TEMPERATURA COLORE (K)	CRI	CODICE
20	1400	70	3000	90	MAS01E930DALI2050307

MAG.SPOT OTTICA VARIABILE



APPLICAZIONI: Interni, ristoranti, case, negozi.

MATERIALE: Alluminio verniciato. Ottica variabile da 18° a 35°.

INSTALLAZIONE E CONNESSIONE: Solo per binario magnetico 48Vdc.

DATI TECNICI: 48Vdc, IP20, Classe 2, 2700K, 3000K, 4000K, CRI80, CRI90, DALI, Wireless.

COLORI DISPONIBILI:



RAL
9006



RAL
9016

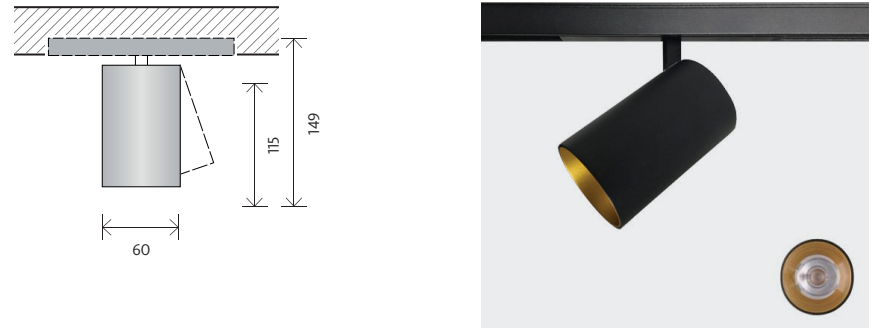


RAL
9005

POTENZA DI SISTEMA (W)	FLUSSO LUMINOSO (lm)	EFFICACIA LUMINOSA (lm/W)	TEMPERATURA COLORE (K)	CRI	CODICE
5	198	40	3000	80	MAS01E830DALI2050320
10	325	33	3000	90	MAS01E930DALI2050321



MAG.SPOT FISSO 2



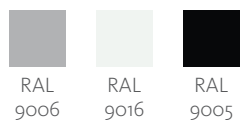
APPLICAZIONI: Interni, ristoranti, case, negozi.

MATERIALE: Alluminio verniciato, disponibile con ottica oro o nera 4°.

INSTALLAZIONE E CONNESSIONE: Solo per binario magnetico 48Vdc.

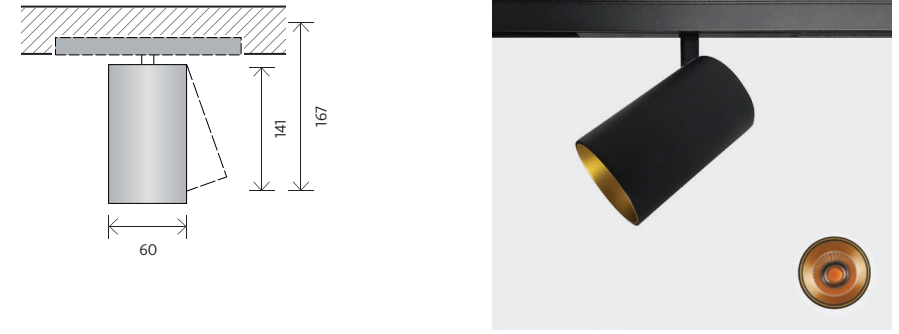
DATI TECNICI: 48Vdc, IP20, Classe 2, 2700K, 3000K, 4000K, CRI80, CRI90, DALI, Wireless.

COLORI DISPONIBILI:



POTENZA DI SISTEMA (W)	FLUSSO LUMINOSO (lm)	EFFICACIA LUMINOSA (lm/W)	TEMPERATURA COLORE (K)	CRI	CODICE
8	509	64	3000	90	MAS01E930DALI2050308

MAG.SPOT FISSO 3



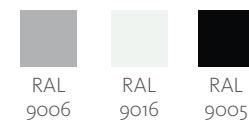
APPLICAZIONI: Interni, ristoranti, case, negozi.

MATERIALE: Alluminio verniciato, disponibile con ottica oro o nera 25°.

INSTALLAZIONE E CONNESSIONE: Solo per binario magnetico 48Vdc.

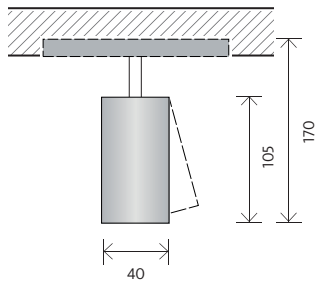
DATI TECNICI: 48Vdc, IP20, Classe 2, 2700K, 3000K, 4000K, CRI80, CRI90, DALI, Wireless.

COLORI DISPONIBILI:



POTENZA DI SISTEMA (W)	FLUSSO LUMINOSO (lm)	EFFICACIA LUMINOSA (lm/W)	TEMPERATURA COLORE (K)	CRI	CODICE
12	913	76	3000	90	MAS01E930DALI2050309

MAG.SPOT FISSO 4



APPLICAZIONI: Interni, ristoranti, case, negozi.

MATERIALE: Alluminio verniciato. Ottica nera o oro 20°.

INSTALLAZIONE E CONNESSIONE: Solo per binario magnetico 48Vdc.

DATI TECNICI: 48Vdc, IP20, Classe 2, 2700K, 3000K, 4000K, CRI80, CRI90, DALI, Wireless.

COLORI DISPONIBILI:



RAL
9006



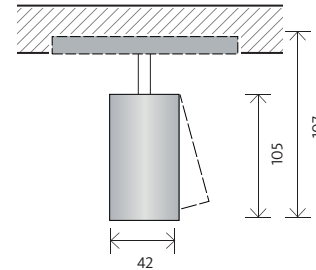
RAL
9016



RAL
9005

POTENZA DI SISTEMA (W)	FLUSSO LUMINOSO (lm)	EFFICACIA LUMINOSA (lm/W)	TEMPERATURA COLORE (K)	CRI	CODICE
8	550	69	3000	90	MAS01E930DALI2050310

MAG.SPOT FISSO 5



APPLICAZIONI: Interni, ristoranti, case, negozi.

MATERIALE: Alluminio verniciato. Ottica nera o oro 20°.

INSTALLAZIONE E CONNESSIONE: Solo per binario magnetico 48Vdc.

DATI TECNICI: 48Vdc, IP20, Classe 2, 2700K, 3000K, 4000K, CRI80, CRI90, DALI, Wireless.

COLORI DISPONIBILI:



RAL
9006



RAL
9016

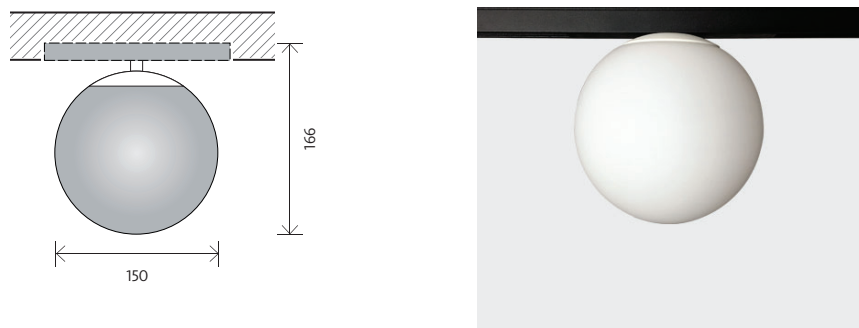


RAL
9005

POTENZA DI SISTEMA (W)	FLUSSO LUMINOSO (lm)	EFFICACIA LUMINOSA (lm/W)	TEMPERATURA COLORE (K)	CRI	CODICE
8	550	69	3000	90	MAS01E930DALI2050311



MAG.SFERA PL



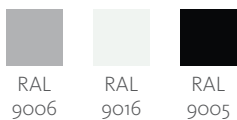
APPLICAZIONI: Interni, ristoranti, case, negozi.

MATERIALE: Alluminio verniciato e vetro opale.

INSTALLAZIONE E CONNESSIONE: Solo per binario magnetico 48Vdc.

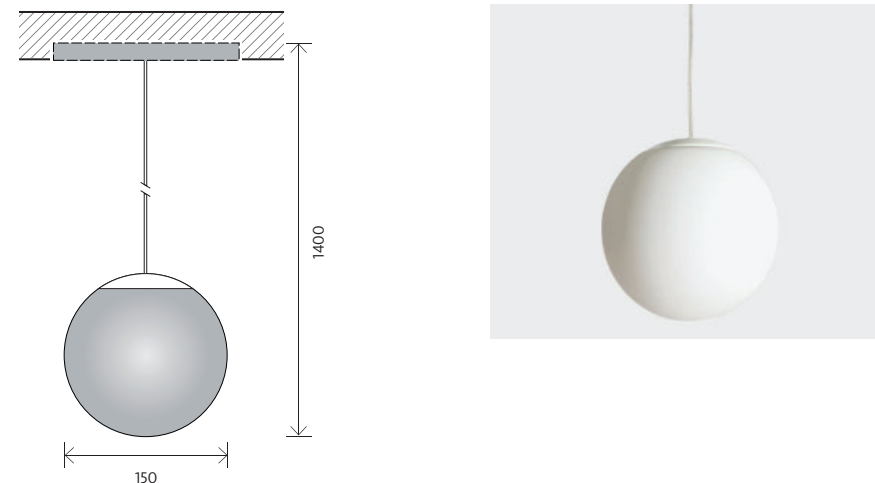
DATI TECNICI: 48Vdc, IP20, Classe 2, 2700K, 3000K, 4000K, CRI80, CRI90, DALI, Wireless.

COLORI DISPONIBILI:



POTENZA DI SISTEMA (W)	FLUSSO LUMINOSO (lm)	EFFICACIA LUMINOSA (lm/W)	TEMPERATURA COLORE (K)	CRI	CODICE
9	294	33	3000	90	MAS01E930DALI2050312

MAG.SFERA SOSP



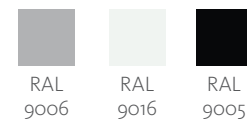
APPLICAZIONI: Interni, ristoranti, case, negozi.

MATERIALE: Alluminio verniciato e vetro opale.

INSTALLAZIONE E CONNESSIONE: Solo per binario magnetico 48Vdc.

DATI TECNICI: 48Vdc, IP20, Classe 2, 2700K, 3000K, 4000K, CRI80, CRI90, DALI, Wireless.

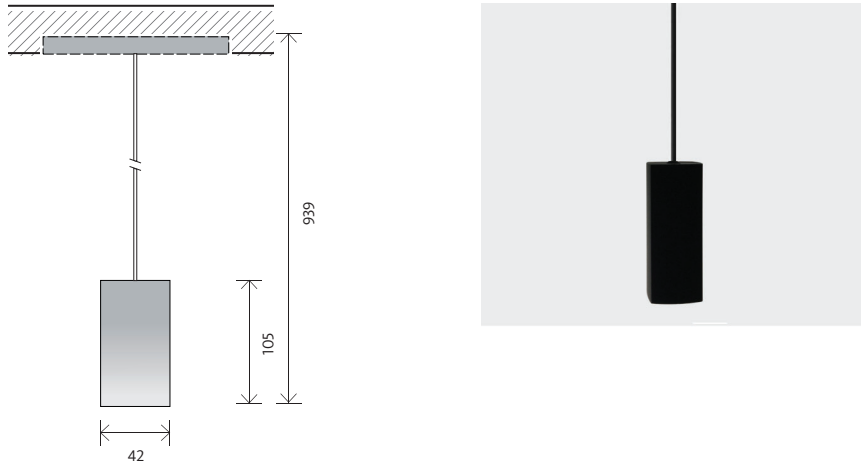
COLORI DISPONIBILI:



POTENZA DI SISTEMA (W)	FLUSSO LUMINOSO (lm)	EFFICACIA LUMINOSA (lm/W)	TEMPERATURA COLORE (K)	CRI	CODICE
9	294	33	3000	90	MAS01E930DALI2050317



MAG.SOSPENSIONE 1



APPLICAZIONI: Interni, ristoranti, case, negozi.

MATERIALE: Alluminio verniciato. Ottica oro o nera 20°.

INSTALLAZIONE E CONNESSIONE: Solo per binario magnetico 48Vdc.

DATI TECNICI: 48Vdc, IP20, Classe 2, 2700K, 3000K, 4000K, CRI80, CRI90, DALI, Wireless.

COLORI DISPONIBILI:



RAL
9006



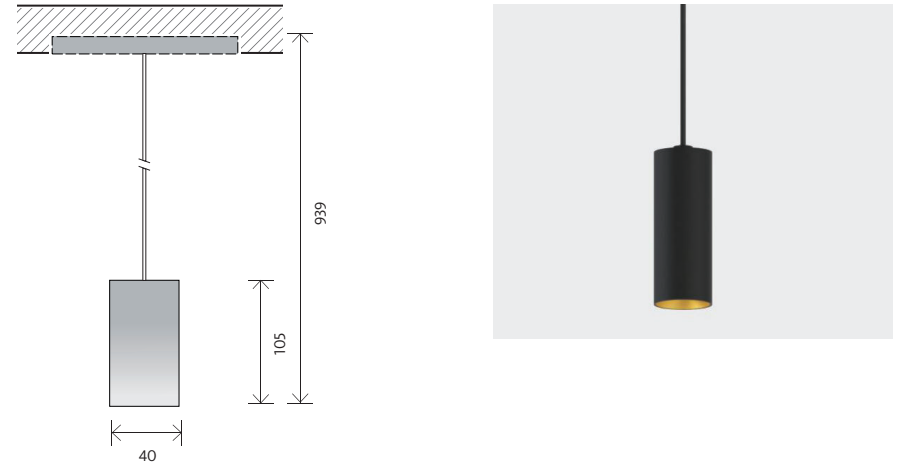
RAL
9016



RAL
9005

POTENZA DI SISTEMA (W)	FLUSSO LUMINOSO (lm)	EFFICACIA LUMINOSA (lm/W)	TEMPERATURA COLORE (K)	CRI	CODICE
8	550	69	3000	90	MAS01E930DALI2050313

MAG.SOSPENSIONE 2



APPLICAZIONI: Interni, ristoranti, case, negozi.

MATERIALE: Alluminio verniciato. Ottica oro o nera 20°.

INSTALLAZIONE E CONNESSIONE: Solo per binario magnetico 48Vdc.

DATI TECNICI: 48Vdc, IP20, Classe 2, 2700K, 3000K, 4000K, CRI80, CRI90, DALI, Wireless.

COLORI DISPONIBILI:



RAL
9006



RAL
9016

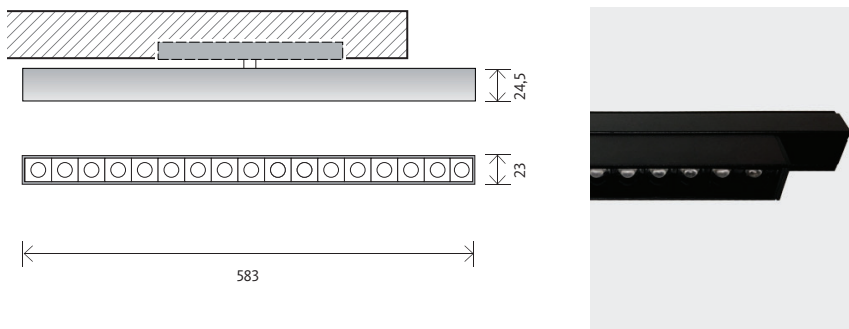


RAL
9005

POTENZA DI SISTEMA (W)	FLUSSO LUMINOSO (lm)	EFFICACIA LUMINOSA (lm/W)	TEMPERATURA COLORE (K)	CRI	CODICE
8	550	69	3000	90	MAS01E930DALI2050314



MAG.LINEARE 1



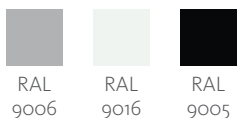
APPLICAZIONI: Interni, ristoranti, case, negozi.

MATERIALE: Alluminio verniciato. Ottica nera 34°.

INSTALLAZIONE E CONNESSIONE: Solo per binario magnetico 48Vdc.

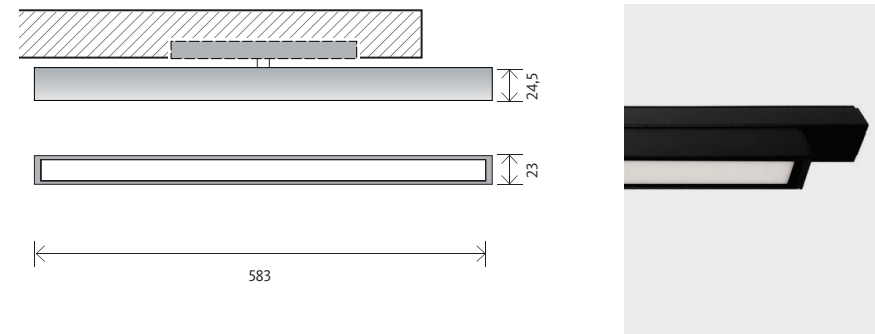
DATI TECNICI: 48Vdc, IP20, Classe 2, 2700K, 3000K, 4000K, CRI80, CRI90, DALI, Wireless.

COLORI DISPONIBILI:



POTENZA DI SISTEMA (W)	FLUSSO LUMINOSO (lm)	EFFICACIA LUMINOSA (lm/W)	TEMPERATURA COLORE (K)	CRI	CODICE
18	968	54	3000	90	MAS01E930DALI2050318

MAG.LINEARE 2



APPLICAZIONI: Interni, ristoranti, case, negozi.

MATERIALE: Alluminio verniciato. Ottica diffondente.

INSTALLAZIONE E CONNESSIONE: Solo per binario magnetico 48Vdc.

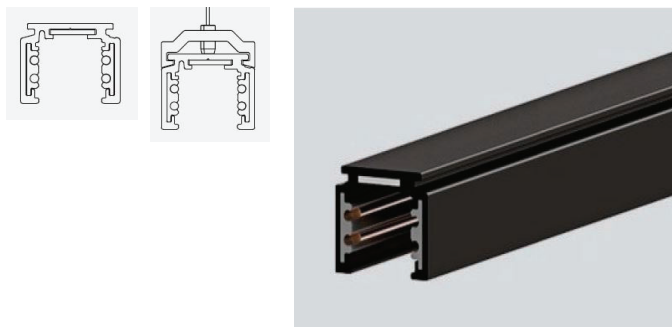
DATI TECNICI: 48Vdc, IP20, Classe 2, 2700K, 3000K, 4000K, CRI80, CRI90, DALI, Wireless.

COLORI DISPONIBILI:



POTENZA DI SISTEMA (W)	FLUSSO LUMINOSO (lm)	EFFICACIA LUMINOSA (lm/W)	TEMPERATURA COLORE (K)	CRI	CODICE
18	547	30	3000	90	MAS01E930DALI2050319

PLAFONE/SOSPENSIONE



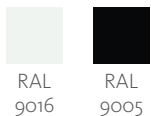
APPLICAZIONI: Interni, ristoranti, case, negozi.

MATERIALE: Alluminio verniciato.

INSTALLAZIONE E CONNESSIONE: Plafone e sospensione.

DATI TECNICI: 48Vdc, IP20, Classe 2, DALI, Wireless.

COLORI DISPONIBILI:



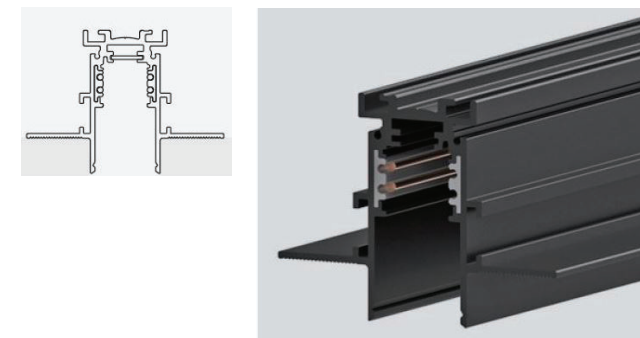
RAL
9016

RAL
9005

LUNGHEZZA (mm)	CODICE
1000	MAS10BxxxDALI2050322
1500	MAS10BxxxDALI2050323
2000	MAS10BxxxDALI2050324
1000	MAS10AxxxDALI2050325
1500	MAS10AxxxDALI2050326
2000	MAS10AxxxDALI2050327

ACCESSORI	CODICE
Tappi	MAS55EXXX50238
Testata di alimentazione	MAS55EXXX50239
Giunto lineare	MAS55EXXX50240
Giunto a L	MAS55EXXX50241
Trasformatore 150W	MAS04EXXX50242
Trasformatore 200W	MAS04EXXX50243
Cavo in acciaio	MAS55EXXX50244
Blocco per cavo in acciaio	MAS55EXXX50245
Staffa per sospensione	MAS55EXXX50246

INCASSO



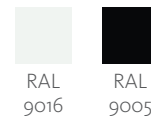
APPLICAZIONI: Interni, ristoranti, case, negozi.

MATERIALE: Alluminio verniciato.

INSTALLAZIONE E CONNESSIONE: Incasso.

DATI TECNICI: 48Vdc, IP20, Classe 2, DALI, Wireless.

COLORI DISPONIBILI:



RAL
9016

RAL
9005

LUNGHEZZA (mm)	CODICE
1000	MAS10CxxxDALI2050247
1500	MAS10CxxxDALI2050248
2000	MAS10CxxxDALI2050249

ACCESSORI	CODICE
Testata di alimentazione	MAS55EXXX50239
Giunto lineare	MAS55EXXX50240
Giunto a L	MAS55EXXX50241
Trasformatore 150W	MAS04EXXX50242
Trasformatore 200W	MAS04EXXX50243