

# PHLOX

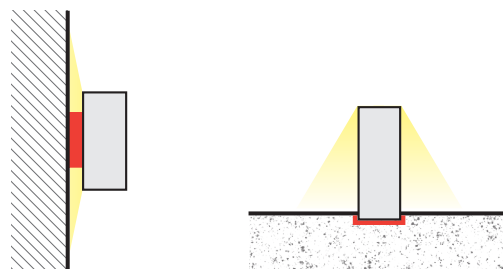
LED

IP65

CE

I paletti luminosi Phlox sono corpi illuminanti per esterni, creano atmosfere evocative e percorsi illuminati, sono di grande effetto estetico e decorativo. Inoltre, l'illuminazione LED consente di raggiungere una notevole efficienza energetica. Questi corpi illuminanti sono estremamente facili da installare e, in certi casi, anche da spostare, quando devono essere fissati su un prato, la componente elettronica: l'alimentatore è inclusa nel corpo lampada.

I bollard Phlox si integrano con delicatezza nel verde di giardini privati e pubblici.



*Architectural Brighter Lighting*



**APPLICAZIONI:** Esterni, giardini, parchi e camminamenti.



**MATERIALE:** Corpo in alluminio a basso contenuto di rame per una migliore resistenza alla corrosione. Riflettore in alluminio 99.9%. Lenti in policarbonato acidato.

**INSTALLAZIONE E CONNESSIONE:** Base di ancoraggio per il fissaggio su calcestruzzo o su pietra. L'apparecchio proietta un fascio di luce verso il suolo ampio (360°).

**DATI TECNICI:** 120VAC, 220VAC, LED CRI >80, temperatura colore 3000K, 4000K, IP65.

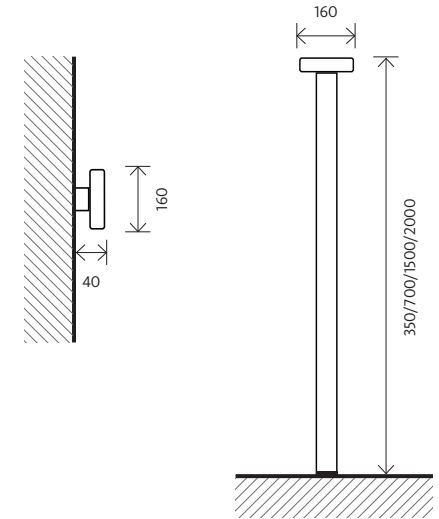
**COLORI DISPONIBILI:**



BLACK



COFFEE



|         | CODICE               | POTENZA DI SISTEMA (W) | FLUSSO LUMINOSO (lm) | EFFICACIA LUMINOSA (lm/W) | TEMPERATURA COLORE (K) | DIMENSIONI (mm) |
|---------|----------------------|------------------------|----------------------|---------------------------|------------------------|-----------------|
| MODELLI | <b>Phlox</b>         |                        |                      |                           |                        |                 |
|         | PHX01V827ONOF6550584 | 10                     | 510                  | 51                        | 2700                   | 160x40          |
|         | PHX01V827ONOF6550585 | 10                     | 510                  | 51                        | 2700                   | 160x350         |
|         | PHX01V827ONOF6550586 | 10                     | 510                  | 51                        | 2700                   | 160x700         |
|         | PHX01V827ONOF6550587 | 10                     | 510                  | 51                        | 2700                   | 160x1500        |
|         | PHX01V827ONOF6550588 | 10                     | 510                  | 51                        | 2700                   | 160x2000        |
|         | PHX01V830DALI6550617 | 20                     | 1080                 | 54                        | 3000                   | 160x40          |
|         | PHX01V830DALI6550618 | 20                     | 1080                 | 54                        | 3000                   | 160x350         |
|         | PHX01V830DALI6550619 | 20                     | 1080                 | 54                        | 3000                   | 160x700         |
|         | PHX01V830DALI6550620 | 20                     | 1080                 | 54                        | 3000                   | 160x1500        |
|         | PHX01V830DALI6550621 | 20                     | 1080                 | 54                        | 3000                   | 160x2000        |